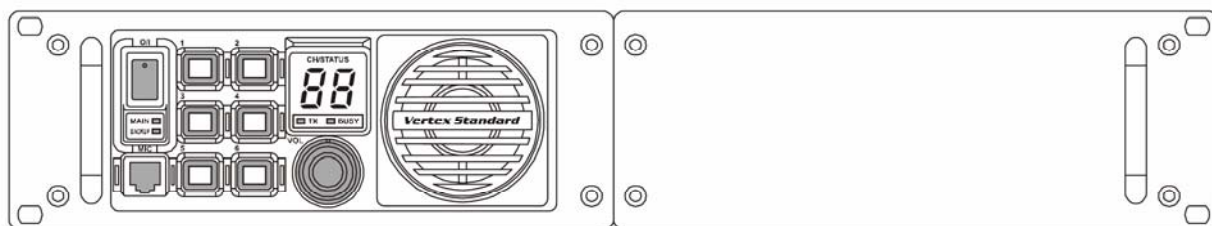


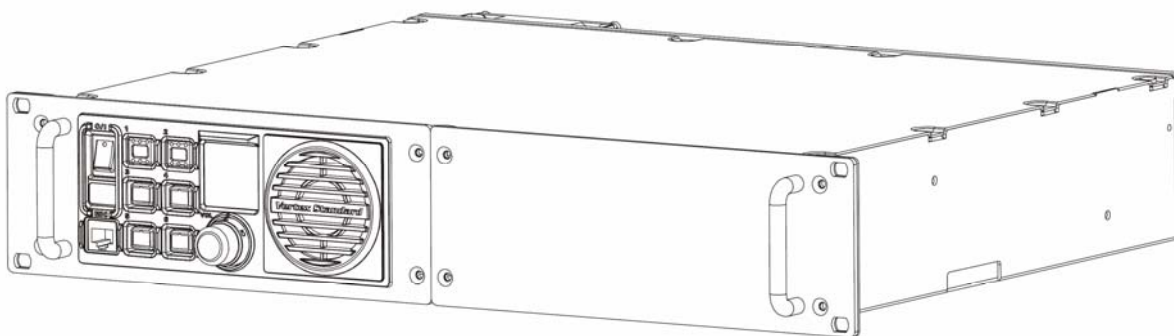


Ретранслятор VRX-9000

Руководство пользователя



Введение



VXR-9000 – это 50-ти ваттный FM ретранслятор, предназначенный для обеспечения надежной двусторонней полнодуплексной связи.

Ретранслятор VXR-9000, изготовлен с помощью новейшего автоматизированного оборудования и предназначен для установки в стандартную 19-дюймовую стойку. Внутренние данные программируются с помощью персонального компьютера.

Пожалуйста, потратьте несколько минут для внимательного прочтения этого руководства. Информация, представленная здесь позволит Вам максимально использовать VXR-9000. После прочтения руководства пользователя, держите его под рукой для решения вопросов, которые могут возникнуть позже.

Важное примечание: обслуживание, программирование и дополнительные установки должны быть выполнены только с разрешения авторизованного дилера Vertex Standard. Самостоятельные операции и неверные установки программирования могут привести к порче устройства.

Предупреждение

Антенна, используемая для передатчика должна быть неподвижно установлена на расстоянии не менее метра от окружающих. Ретранслятор должен использоваться только в профессиональных целях.

Замечание!

Ни в коем случае не меняйте настроек ретранслятора. Доверяйте обслуживание только квалифицированным специалистам.

Когда ретранслятор перегревается, чувствуется запах гари, и т.д., немедленно выключите тумблер питания и отключите шнур источника питания сзади корпуса VXR-9000. Также отключите любой резервный источник питания, который подключен к ретранслятору.

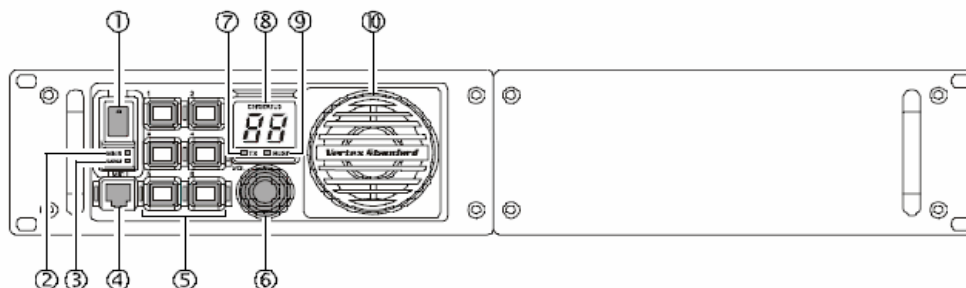
Избегайте нахождения легковоспламеняющихся веществ рядом с ретранслятором.

Не распыляйте никаких веществ рядом с ретранслятором.

Используйте рекомендованные питающие кабели, убедитесь, что питающие и ВЧ кабели надежно присоединены.

Органы управления и разъемы

Передняя панель



- | | |
|--|--|
| <p>1. Выключатель питания.
Это выключатель питания ретранслятора.</p> | <p>6. Регулятор громкости (VOL).
Изменяет уровень громкости звука громкоговорителя.</p> |
| <p>2. Индикатор питания (главный).
Загорается зеленым цветом при включении питания.</p> | <p>7. Индикатор передачи (TX).
При работе ретранслятора в режиме передачи этот индикатор загорается красным цветом.</p> |
| <p>3. Индикатор питания (запасной).
Загорается красным цветом при включении резервного питания.</p> | <p>8. Цифровой дисплей.
Дисплей показывает номер канала, если станция работает в нормальном режиме. Если найден какой либо сбой в работе устройства, то на дисплее появится код ошибки (см. таблицу).</p> |
| <p>4. Разъем микрофона (mic).
Соедините микрофон с ретранслятором с помощью этого разъема. Так же используется при программировании с помощью персонального компьютера.</p> | <p>9. Индикатор занятости канала (BUSY).
Загорается зеленым цветом, когда приемный канал занят.</p> |
| <p>5. Кнопки программированных функций (PF).
На передней панели ретранслятора расположены шесть программируемых кнопок с оранжевой подсветкой. На каждую кнопку могут быть запрограммированы две функции: одна для кратковременного нажатия, другая – для нажатия с удержанием. Функции кнопок программируются дилером Vertex Standard по Вашей просьбе. Для программирования некоторых функций потребуются дополнительные комплектующие. Возможные функции кнопок будут описаны далее.</p> | <p>10. Громкоговоритель.
Здесь находится внутренний громкоговоритель.</p> |

Описание функций программируемых кнопок (PF)

Переключение канала вниз (CH Down)

Нажмите кнопку, запрограммированную на “переключение канала вниз” и канал переключится на предыдущий запрограммированный.

Переключение канала вверх (CH Up)

Нажмите кнопку, запрограммированную на “переключение канала вверх” и канал переключится на следующий запрограммированный.

Компандер (Compander)

Нажмите кнопку, запрограммированную на “компандер”, чтобы включить или выключить компандер. Эта функция работает только при узкополосной ЧМ в режиме “Базовой станции”.

Использование этой функции, позволяет улучшить соотношение сигнал/шум.

CTCSS/DCS Enc

Нажмите кнопку, запрограммированную на “CTCSS/DCS Enc”, чтобы включить или выключить CTCSS/DCS при передаче.

CTCSS/DCS Dec

Нажмите кнопку, запрограммированную на “CTCSS/DCS Dec”, чтобы включить или выключить декодирующее устройство CTCSS/DCS.

Идентификатор (CW ID)

Нажмите кнопку, запрограммированную на “CW ID”, чтобы включить или выключить функцию идентификатора станции.

Когда CW ID включен, то в начале каждой передачи будет отправлен позывной Вашей станции азбукой Морзе. Программирование позывного выполняется дилером Vertex Standard.

Двухтональный декодер (Two Tone Dec)

Нажмите кнопку, запрограммированную на “Two Tone Dec” для включения или выключения функции двухтонального декодера.

Однократный CW ID (Single)

Нажмите кнопку, запрограммированную на однократную передачу позывного азбукой Морзе. Программирование позывного выполняется дилером Vertex Standard.

CW сообщение 1- CW сообщение 8

Нажмите кнопку, запрограммированную на отправление запрограммированного (1-8) сигнала азбукой Морзе. Программирование сигнала выполняется вашим дилером Vertex Standard.

Экономия электроэнергии (DC Power Save)

Нажмите кнопку, запрограммированную на “DC Power Save”, чтобы включить или выключить экономию электроэнергии “DC Power Save”.

Функция экономии электроэнергии работает при питании от резервного источника.

Скремблирование (Encryption)

Нажмите кнопку, запрограммированную на “Encryption” для временного выключения скремблирования.

Код скремблирования (Encryption Code)

Нажмите кнопку, запрограммированную на “Encryption Code”, для выбора кода скремблирования (программируется дилером Vertex Standard; требуется **FVP-35**).

Блокировка клавиатуры (Key Lock)

Нажмите кнопку, запрограммированную на "Key Lock", для блокировки кнопок на передней панели ретранслятора (кроме кнопки "Key Lock").

Кнопка передачи (Local PTT)

Нажмите кнопку, запрограммированную на "Local PTT", чтобы разрешить или запретить режим передачи, при нажатии кнопки PTT коммуникатора.

Контроль (Monitor)

Нажмите кнопку, запрограммированную на "Monitor", чтобы отключить CTCSS/DCS шумоподавитель. Функция предназначена для прослушивания сигналов, которые не содержат CTCSS/DCS.

Контроль (Monitor M)

Нажмите кнопку, запрограммированную на "Monitor", чтобы отключить CTCSS/DCS шумоподавитель. Эта функция работает все время, пока кнопка нажата.

Мульти тон (Multi Tone)

Нажмите кнопку, запрограммированную на "Multi Tone", для переключения с главной тоновой таблицы на вторичную.

Подсветка передней панели (Panel Indikator)

Нажмите кнопку, запрограммированную на "Panel Indikator", для включения или выключения подсветки.

Дистанционное управление (Remote)

Нажмите кнопку, запрограммированную на "Remote", для переключения режима работы ретранслятора между "Локальным" и "Дистанционным".

При включенном "Дистанционном" режиме ретранслятор работает согласно сигналам, полученным от внешнего устройства (подключенного к разъему АСС на задней панели ретранслятора). В "Локальном" режиме ретранслятор работает с помощью кнопок на лицевой панели.

Ретрансляция (Repeat)

Нажмите кнопку, запрограммированную на "Repeat", для переключения режима работы между "Repeater" и "Base Transceiver".

Для режима ретрансляции выберите "Repeater". В режиме "Base Transceiver" устройство используется в качестве базовой станции.

Перезагрузка (Reset)

Нажмите кнопку, запрограммированную на "Reset", для перезагрузки ретранслятора (как при включении питания).

Сканирование (Scan)

Нажмите кнопку, запрограммированную на "Scan", для начала сканирования. Для прекращения повторно нажмите кнопку.

Функция сканирования нужна для прослушивания каналов, запрограммированных в ретранслятор.

Функция работает только в режиме "Base Transceiver".

Шумоподавитель (Squelch)

Нажмите кнопку, запрограммированную на "Squelch", для открывания шумоподавителя и прослушивания всех сигналов на данном канале.

Тестовый сигнал (Test Tone)

Нажмите кнопку, запрограммированную на "Test Tone", для включения тестового звукового тонового сигнала, запрограммированного дилером Vertex Standard. Для выключения тестового сигнала повторно нажмите кнопку, "Test Tone".

Нажмите эту кнопку вместе с кнопкой PTT, для передачи тестового сигнала в эфир.

Тестовый сигнал (Test Tone M)

Функция работает аналогично "Test Tone", но сигнал будет звучать столько времени, сколько нажата кнопка. Нажмите эту кнопку вместе с кнопкой PTT, для передачи тестового сигнала в эфир.

Таймер (Time-Out Timer (TOT))

Нажмите кнопку, запрограммированную на "Time-Out Timer", для включения или выключения таймера непрерывной передачи.

Когда функция таймера включена, непрерывная передача автоматически прекратится после заданного времени (программируется дилером Vertex Standard).

Запрет передачи (Transmit)

Нажмите кнопку, запрограммированную на "Transmit", для запрещения или разрешения режима передачи.

Средний уровень мощности передатчика (TX Power Mid)

Нажмите кнопку, запрограммированную на "TX Power Mid", для установки среднего уровня выходной мощности передатчика ретранслятора.

Нажмите эту же кнопку для возврата в нормальный режим (определяется дилером Vertex Standard).

Функция не будет работать, если в качестве нормального режима выставлен низкий или средний уровень мощности.

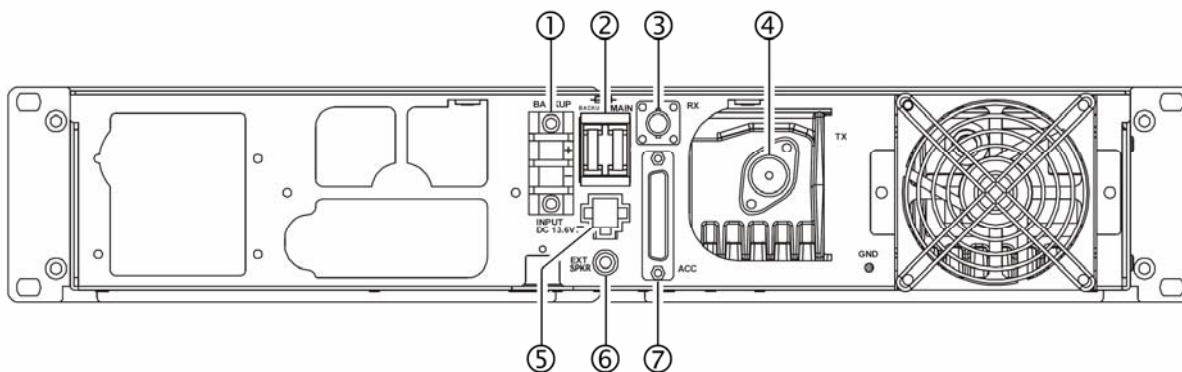
Низкий уровень мощности передатчика (TX Power Low)

Нажмите кнопку, запрограммированную на "TX Power Low", для установки низкого уровня выходной мощности передатчика ретранслятора.

Нажмите эту же кнопку для возврата в нормальный режим (определяется вашим дилером Vertex Standard).

Функция не будет работать, если в качестве нормального режима выставлен низкий уровень мощности.

Задняя панель



1. **Разъем резервного источника питания**
К этому разъему подключается резервный источник питания 13.6 В (аккумуляторная батарея). При работе ретранслятора от основного источника питания резервный источник подзаряжается малым током.
2. **Предохранители**
Здесь установлены два 15-ти амперных предохранителя для основного и резервного источников питания.
3. **Разъем приемной антенны**
Разъем типа BNC служит для подключения приемной антенны или дуплексера.
4. **Разъем передающей антенны**
Разъем типа N служит для подключения передающей антенны или дуплексера.
5. **Разъем основного источника питания**
К этому разъему подключается главный источник питания постоянного тока напряжением 13.6 В током до 15 А.
6. **Разъем внешнего громкоговорителя**
Двухконтактный разъем диаметром 3.5 мм служит для подключения внешнего громкоговорителя сопротивлением от 4 до 16 Ом. Уровень громкости будет изменяться с помощью регулятора (VOL) на передней панели.
7. **25-ти выводной дополнительный разъем**
Этот разъем (типа DB-25F) позволяет управлять ретранслятором от внешнего устройства. На разъеме присутствуют аналоговые сигналы входа/выхода TX Audio In, Discriminator Output, RSSI, и другие. Также имеется восемь портов, каждый из которых может быть запрограммирован на вход или выход и на функции управления.

Разъем порта DB-25

Ретранслятор VXR-9000 оснащен 25-ти выводным разъемом DB-25F для соединения с дополнительным оборудованием. Функции выводов разъема описаны ниже:

Вывод 1 (GND):

Основная “земля” для остальных выводов и обеспечения электропитания.

Вывод 2 (+13.6 В):

На вывод подается напряжение 13.6В постоянного тока от питания ретранслятора. Защищен от перегрузки внутренним 3А предохранителем. Можно подключать устройства с током потребления до 2.0 А.

Вывод 3 (TX AF IN):

[Аналоговый вход передатчика]
(частота – 300~3000 Гц)

Этот вывод является звуковым входом, сопротивление - 600 Ом. Подаваемый звуковой сигнал подвергается НЧ коррекции и ограничению.

Для соединения с этим выводом используйте экранированный провод.

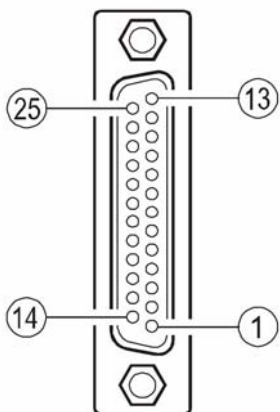
Вывод 4 (TONE IN):

[Вход передатчика]
(частота инфразвука – 5~250 Гц)

Этот вывод является звуковым входом, сопротивление - 600 Ом. Подаваемый звуковой сигнал не подвергается НЧ коррекции или ограничению для частотного диапазона 5~250 Гц. Не подавайте слишком большое напряжение, чтобы избежать перемодуляции CTCSS или DCS, ухудшая работу ретранслятора.

Для соединения с этим выводом используйте экранированный провод.

Нумерация выводов порта DB-25



Вывод 5 (TX ATT):

Этот выход предназначен для управления внешним реле. На выходе “открытый сток”, который в открытом состоянии может выдержать ток до 1.5 А. Время задержки между переходом ретранслятора в режим Tx и включением этого порта на “землю” может быть запрограммировано дилером Vertex Standard.

Вывод 6 (DISC OUT):

[Аналоговый выход приемника]

(диапазон частот: 0~3000 Гц)

Этот вывод является звуковым выходом частотного детектора приемника, сопротивление - 600 Ом. При приеме сигнала с максимальной девиацией выходной НЧ сигнал составляет 350 мВ. Звуковой сигнал не подвергается НЧ коррекции или шумоподавлению.

Для соединения с этим выводом используйте экранированный провод.

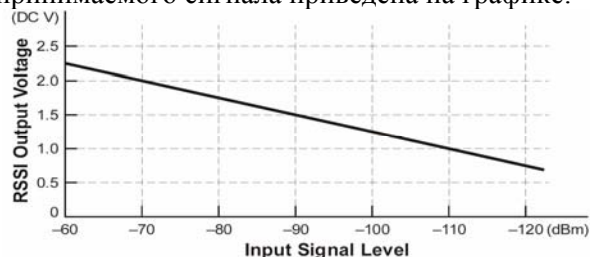
Вывод 7 (N.C.):

Не подключен.

Вывод 8 (RSSI):

[Аналоговый выход]

Этот вывод является выходом приемника и напряжение постоянного тока на этом выводе, пропорциональное уровню принимаемого сигнала. Вывод имеет низкое выходное сопротивление. Типичная зависимость напряжения на этом выводе от уровня принимаемого сигнала приведена на графике:



Вывод 9 (COAX.SW):

[Логический выход]

Этот выход предназначен для управления внешним реле. На выходе “открытый сток”, который в открытом состоянии может выдержать ток до 1.5 А.. Вывод замыкается на “землю” в режиме Симплекс. В режиме Дуплекс выход имеет высокое сопротивление.

Выводы 10,13,15,16,17,18,19,21**Программируемые входы/выходы “0”-“7”**

Эти выводы - восемь портов, обозначаемых “0”-“7”, каждый из которых может быть запрограммирован на вход или выход и на функции управления.

Pin	I/O Port
10	6
13	7
15	4
16	3
17	2
18	1
19	0
21	5

Вывод 11 (NSQ DET):

Этот вывод предназначен для управления внешним устройством. На выходе “открытый коллектор”, который в открытом состоянии может выдержать ток до 10 мА. Вывод замыкается на “землю” при открывании шумоподавителя приемника.

Вывод 12 (EXT PTT):

Если устройство находится в режиме “Дистанционный”, то при замыкании вывода на “землю” включается передатчик. Этот вывод внутри ретранслятора подсоединен резистором к напряжению +5 В. Не подавать на этот вывод более 5 В – это может привести к повреждению микропроцессора и выходу ретранслятора из строя.

Вывод 14, 20 (GND):

Основная “земля” для остальных выводов и обеспечения электропитания.

Вывод 22 (RXD Low):

[Аналоговый выход приемника для данных]

(частота – 300 ~ 3000 Гц)

Этот вывод служит для приема сигналов с низкоскоростными данными (до 1200 бит/сек). Звуковой сигнал подвергается НЧ коррекции, проходя через ФНЧ.

Вывод 23 (RXD High):

[Цифровой выход приемника для данных]

(максимальная частота 5 кГц)

Этот вывод служит для приема сигналов с высокоскоростными данными (до 9600 бит/сек). Звуковой сигнал не подвергается НЧ коррекции.

Вывод 24 (Tx Low):

[Аналоговый вход для передачи данных]

(частота – 300 ~ 3000 Гц)

Этот вывод служит для низкоскоростной передачи данных (до 1200 бит/сек). Подаваемый звуковой сигнал подвергается НЧ коррекции и ограничению.

Вывод 25 (TXD High):

[Цифровой вход для передачи данных]

(частота – 0 ~ 5 кГц)

Этот вывод служит для высокоскоростной передачи данных (до 9600 бит/сек). Подаваемый звуковой сигнал не подвергается НЧ коррекции.

Установка оборудования

Расположение антенны

Работа ретранслятора требует наличия двух антенн: одна для приема, а другая – для передачи. КСВ антенн на рабочей частоте должен быть равен 1. Чтобы минимизировать их взаимодействие используют высокодобротные узкополосные фильтры.

Для работы на одну антенну требуется дуплексер.

Независимо от того, какой из вышеупомянутых выборов сделан, антенна (-ы) должна находиться на достаточной высоте, и не должны быть закрыты каким-либо препятствием. Для снижения потерь следует применять высококачественные и, по возможности, наиболее короткие ВЧ кабели. Если необходим длинный кабель, то для уменьшения потерь нужен кабель большего диаметра.

Расположение ретранслятора

Ретранслятор VXR-9000 предназначен для установки в 19-ти дюймовую стойку, с учетом постоянной вентиляции задней стенки стойки.

Не устанавливайте ретранслятор вблизи источников тепла и в местах с плохой вентиляцией.

Защищайте ретранслятор VXR-9000 (а также саму стойку) от ветра и дождя, экстремальных температур и высокой влажности, которые могут сократить срок эксплуатации данного оборудования. Устанавливайте ретранслятор VXR-9000 (или саму стойку) в легкодоступном для обслуживающего персонала месте.

<p>НИКОГДА НЕ ВКЛЮЧАЙТЕ ПЕРЕДАЧУ, ЕСЛИ АНТЕННА НЕ ПОДКЛЮЧЕНА К РАЗЪЕМУ ПЕРЕДАТЧИКА!</p>

Источник питания

Для работы ретранслятора требуется стабилизированный источник питания постоянного тока напряжением 13.6 В и током до 15 ампер. Таким требованиям удовлетворяют источники фирмы Astron RM-20A (для монтирования в стойке) или RS-20A, RS-35A, а так же FP-1023(23 А) и FP-1030A(30 А), поставляемые дилером Vertex Standard.

Для соединения ретранслятора с источником питания используйте соединительный кабель. **Красный (RED)** провод соединяется с “+”, а **черный (BLACK)** провод – с “-” на задней части ретранслятора.

Резервный источник электропитания (Backup Battery)

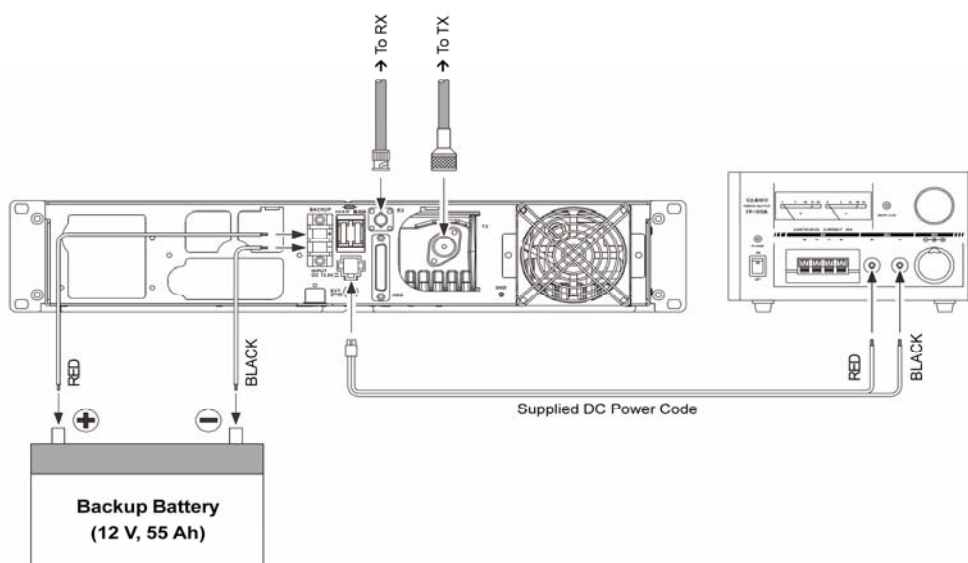
Для непрерывной работы ретранслятора при перебоях электроэнергии может использоваться обычная аккумуляторная батарея (55 А/ч или более), которая присоединяется к контактам на задней панели ретранслятора. Пока устройство работает на основном источнике питания, резервная батарея подзаряжается малым током. В случае перебоя электроэнергии, устройство автоматически переключит питание на резервную батарею, что позволит продолжить работу ретранслятора.

После продолжительной работы от батареи резервного источника питания, она должна быть отключена от ретранслятора, и заряжена отдельно, поскольку питание от ретранслятора не способно полностью зарядить батарею.

Никогда не используйте основной источник питания при подключенной незаряженной батарее, так как скачок постоянного тока может повредить батарею и ретранслятор.

При работе на резервном источнике питания ретранслятор потребляет в режиме передачи около 7 А при 12 В.

НИКОГДА НЕ ЗАМЫКАЙТЕ КЛЕММЫ “РЕЗЕРВНОГО ИСТОЧНИКА ПИТАНИЯ”, КОГДА БАТАРЕЯ ЗАРЯЖАЕТСЯ



Список принадлежностей и дополнительного оборудования**Принадлежности**

Кабель питания (T9023499).....	1
Предохранитель 15А(Q0000075).....	1
Заглушка (RA0506900).....	6
Пластинка с названием(RA0508500).....	1
Руководство пользователя.....	1

Дополнительное оборудование

MD-11A8J	Стационарный микрофон
MH-25A8J	Ручной микрофон
FVP-25	Скремблер - инвертор
FVP-35	Цифровой скремблер

Технические характеристики

Основные:

Диапазон частот:	Диапазон VHF: Тип А: 134~160 МГц; Тип С: 148~174 МГц Диапазон UHF: Тип А: 400~430 МГц; Тип D: 450~490 МГц; Тип F: 480~512 МГц
Число каналов:	32
Шаг сетки частот:	Диапазон VHF: 5 /6.25 кГц, 2.5/6.25 кГц Диапазон UHF: 5 /6.25 кГц
Рабочее напряжение:	13.6 В постоянного тока ($\pm 10\%$)
Потребляемый ток:	максимально 12 А
Рабочий цикл:	Прием: 100% Передача: 100% (выходная мощность 25 Вт)
Относительная стабильность частоты:	1.5 ppm 1.0 ppm (после 30 минут работы)
Диапазон рабочих температур:	от -30 °С до +60 °С
Размеры (ширина / высота / глубина):	483 x 88 x 343 мм
Вес:	9.7 кг

Приемник:

Сопротивление антенны:	50 Ом
Антенный разъем:	BNC
Тип приемника:	Супергетеродин с двойным преобразованием частоты
Чувствительность:	0.35 мкВ (12 дБ SINAD)
Избирательность по побочным каналам:	85 дБ (широкая), 75 дБ (узкая)
Взаимная модуляция:	82 дБ (широкая), 78 дБ (узкая)
Избирательность по зеркальному каналу:	90 дБ
Порог шумоподавителя:	-5 дБмкВ
Выходная мощность УНЧ:	4 Вт
Коэффициент нелинейных искажений:	<3%

Передатчик:

Мощность несущей передатчика:	50 / 25 / 10 Вт (Высокая / Средняя / Низкая)
Сопротивление антенны:	50 Ом
Антенный разъем:	Тип N
Тип модуляции:	16K0F3E / 11K0F3E
Девиация частоты:	± 5 кГц (широкая), ± 2.5 кГц (узкая)
Помехи:	>50 дБ (широкая), >45 дБ (узкая)
Чувствительность микрофона:	5 мВ
Коэффициент гармоник:	-70 дБ
Коэффициент нелинейных искажений:	3.0%
Сопротивление микрофона:	600 Ом